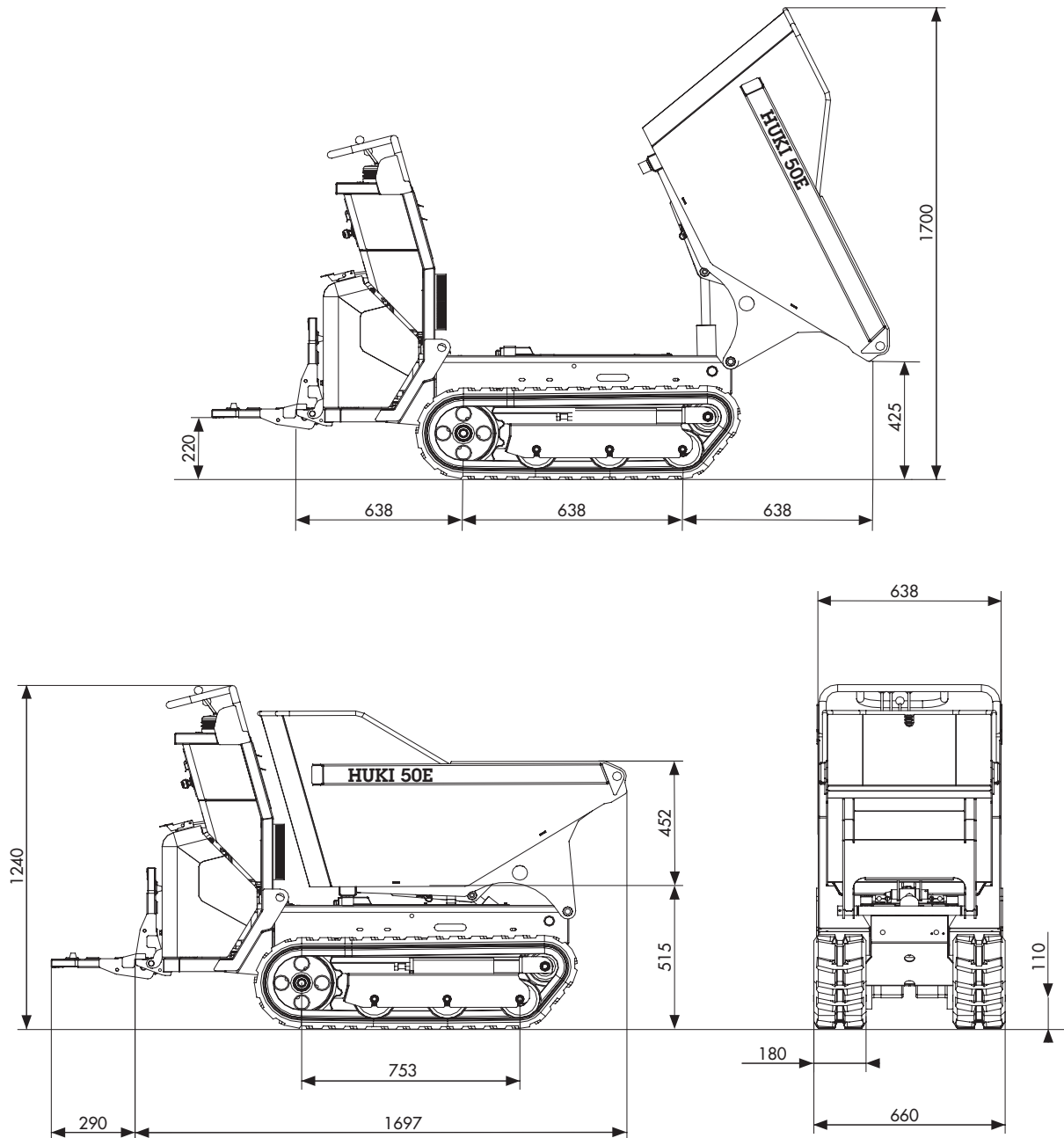


HUKI 50E

Elektro-hydraulischer Raupentransporter mit Vorwärtsskipper



06.02.2020/AZ

HUTTER BAUMASCHINEN AG

9450 Altstätten SG
6034 Inwil LU
3380 Wangen a. Aare
1607 Palézieux

Transportstrasse 6
Industriestrasse 52
Stadthof 6
Rte de Granges 11

Tel. 071 757 86 70
Tel. 041 449 51 51
Tel. 032 636 03 60
Tel. 021 781 34 20

CHE-105.874.797 MWST
IBAN CH69 0483 5061 9850 8100 0
www.hutter-baumaschinen.ch
hutterag@hutter-baumaschinen.ch

HUKI 50E

Technische Daten

Abmessungen gesamt (mm)		Eigengewicht (kg)	520
Länge	1'697	Nutzlast (kg)	500
Breite	660	Geschwindigkeits- und Laststufen	2
Höhe	1'240	Geschwindigkeiten max. (km/h) vor- und rückwärts	3
Kippermasse innen (mm)		Bodenfreiheit (mm)	110
Länge	1'275	Max. Kipperwinkel	65°
Breite	564	Raupen (mm)	
Höhe	452	Breite	180
Kippervolumen (lt)		Bodenkontakt	753
Wasser	180		
gehäuft	304		
Elektro-Motor	Drei Phasen asynchron Elektromotor, elektronisch gesteuert		
Max. Leistung	5,5 kW		
Max. Umdr.	2850U/min		
Nenn Drehmoment	4 daNm		
Nennspannung	48 V		
Max. Stromstärke	144 Ah		
Batteriekapazität:	8 kWh		
Anzahl Elemente	28 Stück		
Zellen Typ	LiFePO4		
Ladezeit	10 h		
Aufladung/ Anschluss	230V / 16A / Typ 23		
Hydraulikanlage	Antrieb durch Elektromotor		
Pumpenart	Zahnradpumpe		
Max. Druck	Fahren 190 bar, Mulde 150 bar		
Max. Fördermenge	25 l/min		

Technischer Beschrieb

Der HUKI 50E ist ein batteriebetriebener Raupendumper. Anstelle eines Verbrennungsmotors ist ein Elektromotor verbaut, der 3 Zahnradpumpen antreibt. Die Ansteuerung der hydraulischen Funktionen ist mechanisch.

Eine volle Ladung der Batterie reicht für 2 Stunden Betriebsdauer (entspricht einem halben Arbeitstag).

Ein Notausschalter sorgt für absolute Sicherheit.

Mit den 2 Fahrstufen steht in jeder Situation viel Kraft zur Verfügung. Der HUKI 50E ist sehr kompakt aufgebaut und verfügt daher über eine ausgezeichnete Stabilität und Wendigkeit. Das lange Fahrwerk gibt dem HUKI 50E eine hohe Standfestigkeit und gute Klettereigenschaften.

Der HUKI 50E verursacht keine Emissionen, daher ist er für Einsätze in abgassensiblen Bereichen wie z.B. Werkhallen, Gebäuden, Tunnel, Treibhäusern etc. bestens geeignet.

06.02.2020/AZ

HUTTER BAUMASCHINEN AG

9450 Altstätten SG
 6034 Inwil LU
 3380 Wangen a. Aare
 1607 Palézieux

Transportstrasse 6
 Industriestrasse 52
 Stadthof 6
 Rte de Granges 11

Tel. 071 757 86 70
 Tel. 041 449 51 51
 Tel. 032 636 03 60
 Tel. 021 781 34 20

CHE-105.874.797 MWST
 IBAN CH69 0483 5061 9850 8100 0
 www.hutter-baumaschinen.ch
 hutterag@hutter-baumaschinen.ch